

---

**KG-04 ДАТЧИК УСИЛИЯ - ЭКСТЕНЗОМЕТР  
ЗАКРЕПЛЕНИЕ ПОД ВИНТ**

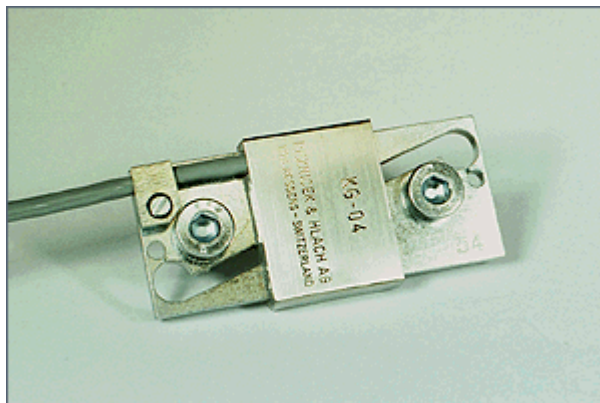

---

**Основные свойства:**

- Улучшенная технология
- Конструкция малых размеров
- Простой монтаж (2 винта М6)
- Монтажные напряжения сверх малые (новая патентованная технология)

**Применение:**

- Контроль усилия сжатия/деформации кривошипа или эксцентрика
- Контроль веса (деформации) резервуаров и бункеров
- Контроль и измерение нагрузки кранов



Экстензометр KG-04 измеряет деформации конструкций и отдельных частей механизмов и машин под нагрузкой. Закрепляется на поверхности и имеет выходной сигнал пропорциональный нагрузке, приложенной к конструкции. Может применяться как датчик усилия или измерительный элемент.

**ТЕХНИЧЕСКИЕ ДАННЫЕ**

Измерительный принцип	Тензометрический
Электрический тип соединения	Полный мост
Фиксация	С помощью двух винтов М6, расстояние 40 мм
Относительное удлинение	Статическое $\varepsilon = \pm 600 \times 10^{-6}$ . Динамическое (долговр.) максимальная амплитуда $800 \times 10^{-6}$
Чувствительность	1mV/V для $\varepsilon = 600 \times 10^{-6}$
Температурная компенсация	Для стали $\alpha = 11 \times 10^{-6}$ Возможна адаптация на заказ
Область температурной компенсации	- 10 °C .. + 40 °C
Рабочая температура	- 40 °C .. + 70 °C

*Due to the continual development of our products, we reserve the right to modify specifications without forewarning.*


[www.magtrol.com](http://www.magtrol.com)

**MAGTROL INC**  
70 Gardenville Parkway  
Buffalo, New York 14224 USA  
Phone: +1 716 668 5555  
Fax: +1 716 668 8705  
E-mail: magtrol@magtrol.com

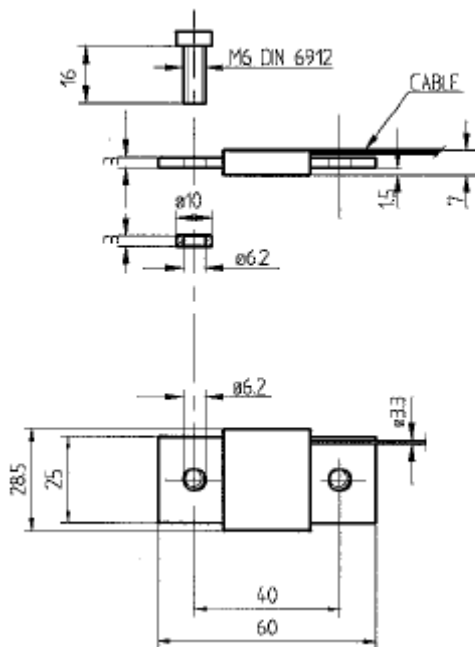
**MAGTROL SA**  
Centre technologique Montena  
1728 Rossens/Fribourg, Switzerland  
Phone: +41 (0)26 407 3000  
Fax: +41 (0)26 407 3001  
E-mail: magtrol@magtrol.ch

Subsidiaries in:  
• Germany  
• France  
• Great Britain  
• China  
Worldwide Network  
of Sales Agents

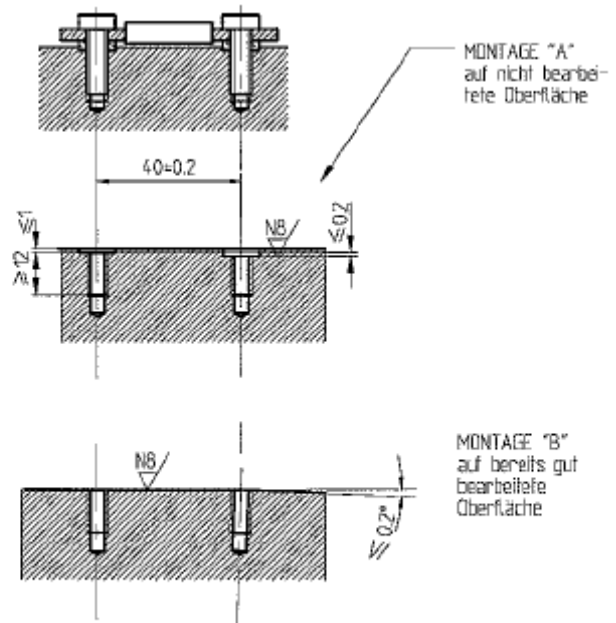


Подсоединительный кабель	Внешний диаметр 3.3 мм, 4x0.1мм <sup>2</sup> длина 350 мм или по заказу
Тип кабеля	Экранированный, четырехпроводный 1.5 м
Цветовой код провода	Тензорезистор № 1 красный+голубой / Тензорезистор № 2 белый+черный
Входное сопротивление	377-450 Ω
Сопротивление на выходе	350 ± 3 Ω

### Размеры



### Подготовка поверхности для монтажа



**Цвет и назначение жил кабеля:** черный - питание (+), голубой – питание (-), красный сигнал (+), белый – сигнал (-)

**Важно при монтаже:** использовать только винты и шайбу, поставляемую с датчиком. Поверхность монтажа должна быть подготовлена в соответствии с данными, приведенными на рисунке. Сначала затянуть два винта слегка от руки. Затем динамометрическим ключом до значения 5 Нм, и окончательный момент затяжки составляет 10 Нм

*Due to the continual development of our products, we reserve the right to modify specifications without forewarning.*



[www.magtrol.com](http://www.magtrol.com)

**MAGTROL INC**  
70 Gardenville Parkway  
Buffalo, New York 14224 USA  
Phone: +1 716 668 5555  
Fax: +1 716 668 8705  
E-mail: magtrol@magtrol.com

**MAGTROL SA**  
Centre technologique Montena  
1728 Rossens/Fribourg, Switzerland  
Phone: +41 (0)26 407 3000  
Fax: +41 (0)26 407 3001  
E-mail: magtrol@magtrol.ch

Subsidiaries in:  
• Germany  
• France  
• Great Britain  
• China  
Worldwide Network  
of Sales Agents

